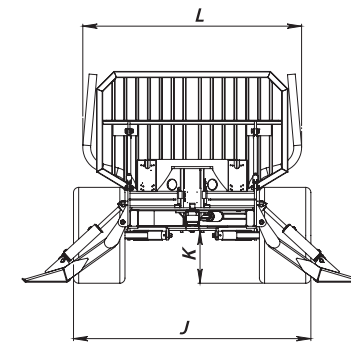
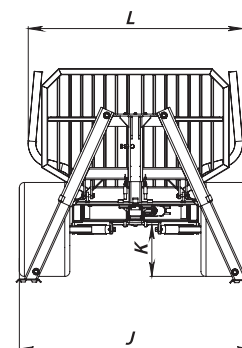
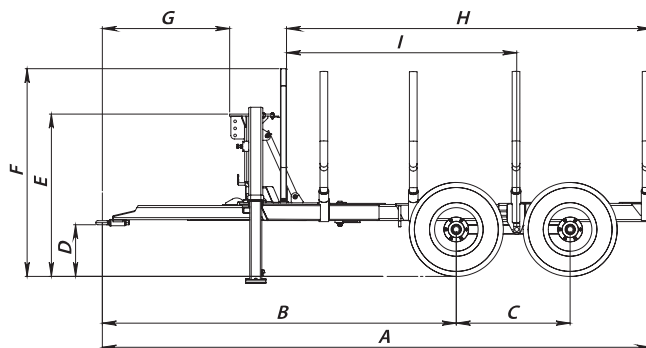


Maßdiagramme

FARMA®

Classic

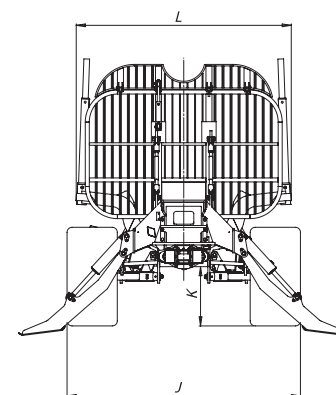
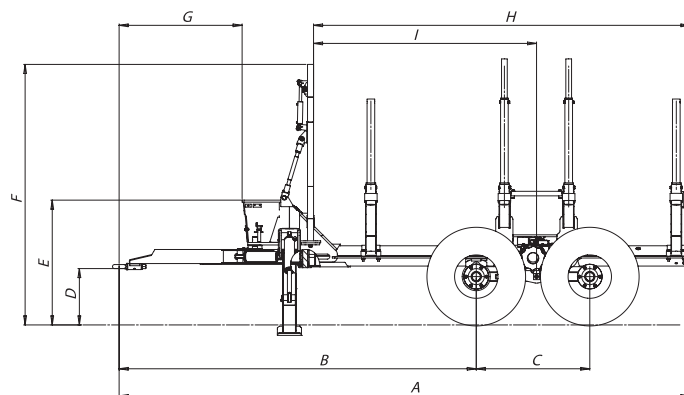


Modell	A mm	B mm	C mm	D mm	E mm	F mm	G mm	H mm	I mm	J mm	K Bodenfreiheit, mm	L mm	Gesamtgewicht, kg	Ladefläche, m ²	Radabmessungen	Gewicht des Standardwagens, kg	Lenkwinkel bei Deichsellenkung (°)
T6	4 390	2 800*	945	450	990	1 630	1 110	2 825	1 745*	1 800	475	1 800	6 000	1,40	11,5/80-15,3	720	X
T7	5 410	3 860*	990	525	1 165	2 040	1 310	3 455	2 550*	1 935	520	1 870	7 000	1,95	11,5/80-15,3	1 110	40
T7S	5 410	3 860*	990	535	1 165	2 050	1 310	3 455	2 550*	2 070	520	1 870	7 000	1,95	400/60-15,5	1 180	40
T8	5 410	3 860*	990	535	1 175	2 050	1 310	3 455	2 550*	2 070	520	1 870	8 000	1,95	400/60-15,5	1 310	40
T9	5 360	3 790*	990	520	1 615	2 065	1 260	3 535	2 500*	2 135	530	1 970	9 000	2,1	400/60-15,5	1 640	48
T9F	5 425	3 880	990	520	1 140	2 160	1 210	3 555	2 345*	2 135	500	1 970	9 000	2,10	400/60-15,5	1 600	48
T10F	5 425-6 025*	3 500*	1 130	515	1 135	2 155	1 210	3 555	2 230*	2 300	500	2 125	10 000	2,20	500/50-17	1 700	48

Doppelrahmen-Rückewagen

Modell	A mm	B mm	C mm	D mm	E mm	F mm	G mm	H mm	I mm	J mm	K Bodenfreiheit, mm	L mm	Gesamtgewicht, kg	Ladefläche, m ²	Radabmessungen	Gewicht des Standardwagens, kg	Lenkwinkel, Rahmenlenkung (°)
T17	7 165-7 865	4 255-4 955	1 375	510	1 485	2 900	1 485	4 735-5 435	2 545-3 245	2 530	675	2 460	17 000	3,2	600/50 R22.5	3 300	40

* Einstellbare Abmessungen.



Änderungen ohne Vorankündigung vorbehalten.
Die Angaben zu den Abmessungen sind nur beispielhaft.

FARMA®

G2-Wagen

Modell	A mm	B mm	C mm	D mm	E mm	F mm	G mm	H mm	I mm	J mm	K Bodenfreiheit, mm	L mm	Gesamtgewicht, kg	Ladefläche, m ²	Radabmessungen	Gewicht des Standardwagens, kg	Lenkwinkel bei Deichsellenkung (°)
T10 G2	5 680	3 655-4 110*	1 130	515	1 195	2 290	1 225	3 745	2 320-2 775*	2 325	505	2 140	10 000	2,30	500/50-17	1 935	52
T12 G2	5 935-6 610*	3 655-4 110*	1 130	545	1 225	2 320	1 225	4 000-4 675*	2 320-2 775*	2 325	550	2 140	12 000	2,30	500/45-22.5 Trac	2 025	52
T14 G2	5 960-6 635	3 450-3 905	1 285	660	1 355	2 705	1 250	4 000-4 675	2 165-2 620*	2 535	665	2 140	14 000	2,80	600/50, 22.5 Trac	2 800	52

* Einstellbare Abmessungen.